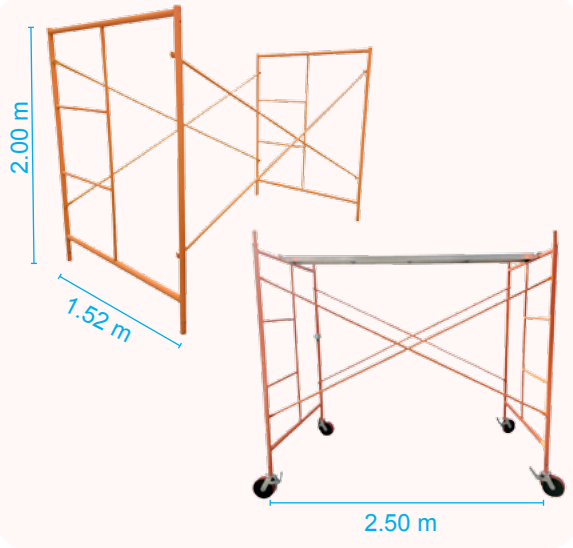


ANDAMIO ESTÁNDAR

Medidas: 1.52 m x 2.50 m x 2.00 m



ANDAMIO DE SERVICIO

Medidas: 1.22 m x 2.50 m x 2.00 m



TE OFRECEMOS SOLUCIONES
DE ACUERDO A CADA UNO
DE TUS PROYECTOS

Matriz:

Carlos Dickens 89
Col. Jardines Vallarta
C.P. 45027, Zapopan, Jalisco.

Sucursal Tlajomulco:

Santa Cruz del Valle
Calle Molina casi esquina
con 1° de Mayo

dirección@jacandamios.com
operación@jacandamios.com

Tel: 33-1336-4819

www.jacandamios.com



TENEMOS ANDAMIOS
PARA TODO TIPO
DE PROYECTOS Y
NECESIDADES

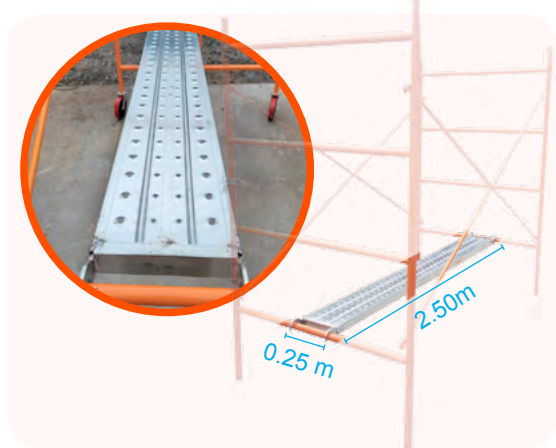
RUEDA PARA ANDAMIO

Medidas: 8"



PLATAFORMA ANTIDERRAPANTE PARA ANDAMIO

Medidas: 2.50 m x 0.25 m

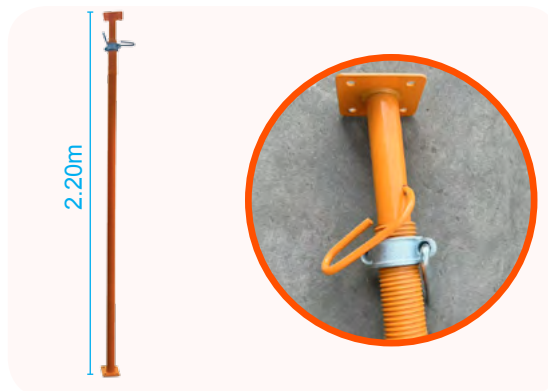


JUNTA ORTOGONAL



PUNTAL TELESCÓPICO

Medidas: 2.20 m a 4.00 m



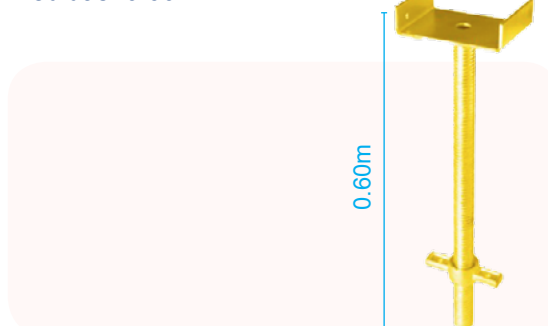
TORNILLO NIVELADOR PLANO

Medidas: 0.60 m



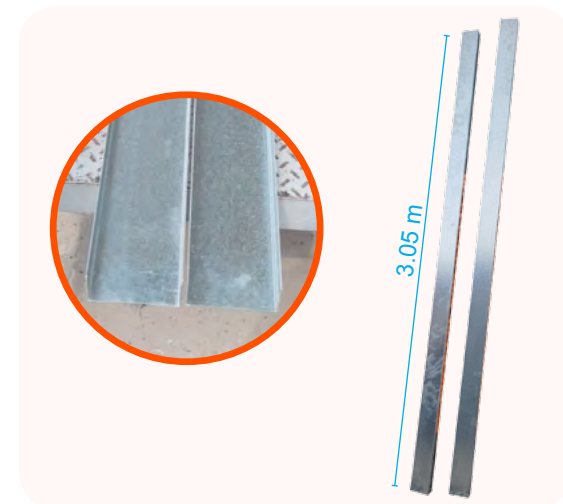
TORNILLO NIVELADOR U

Medidas: 0.60 m



CIMBRA GRANDE METÁLICA

Medidas: 3.05 m x 0.125 m y ceja de 5 cms



POLÍN METÁLICO PARA CIMBRA

Medidas: 3.00 m

